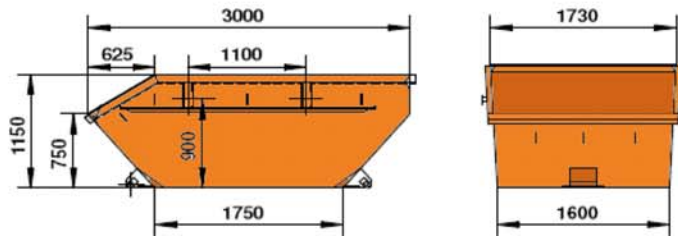


Behältersysteme

ABSETZER OFFEN

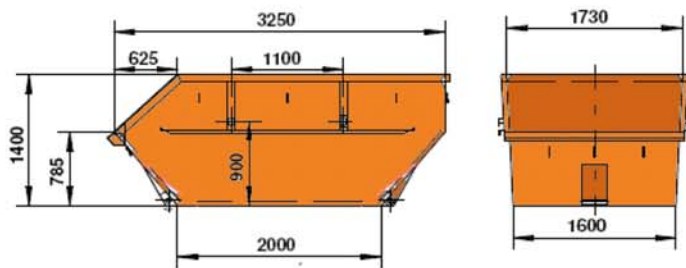
Absetzcontainer

Abfallart: Eignet sich besonders für kurzstückigen, massiven Abfall wie Bauschutt, Baustellenabfall, Gartenabfall, Späne, Metalle, Erdaushub, usw. **Hinweis:** Die Container dürfen nur bis zur Ladekante beladen werden.



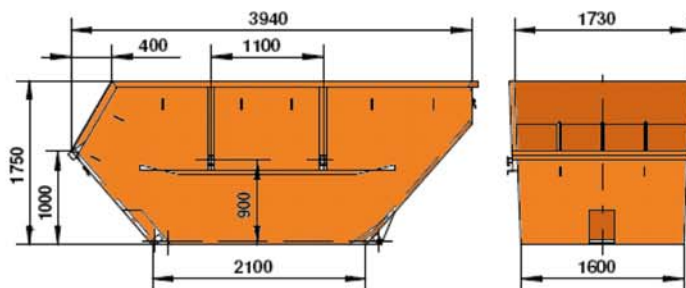
ABS-Container 5m³ offen

Inhalt: 5 m³/unsymmetrisch
Materialstärken: Boden 6 mm; Seiten 4 mm
Ausführung: Kipplager beidseitig; Ablauflöcher im Boden; 2 Scheuerleisten am Boden und an Stirn- und Rückseite; verstärkte Aufnahmepunkte; Netzhaken
Gewicht ca. 570 kg



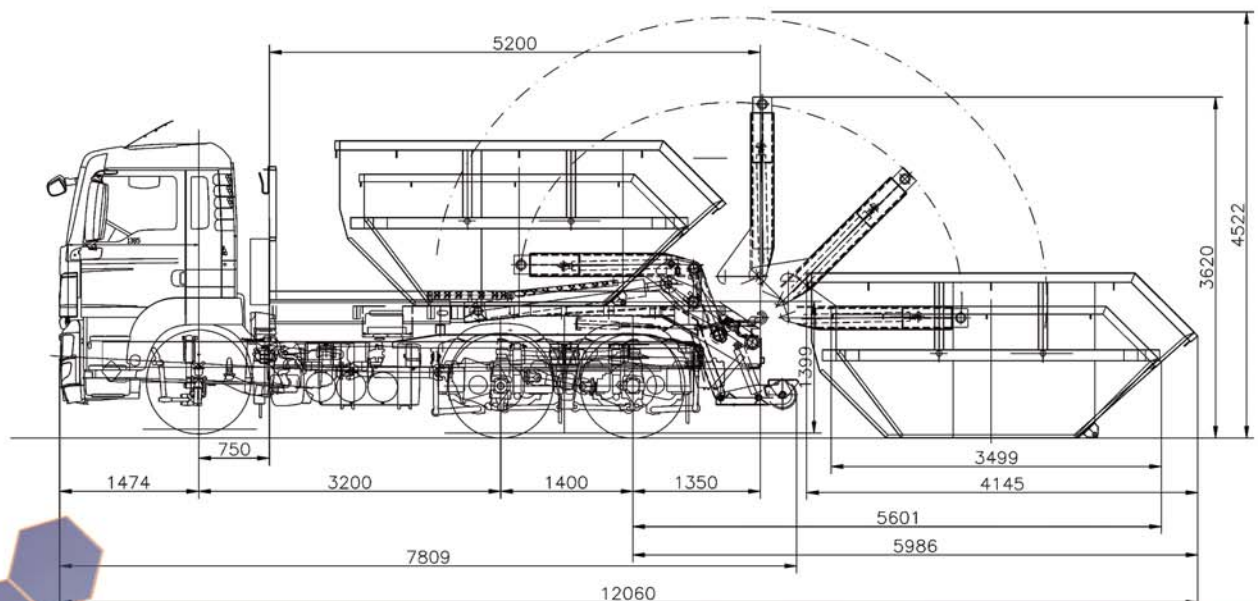
ABS-Container 7m³ offen

Inhalt: 7 m³/unsymmetrisch
Materialstärken: Boden 6 mm; Seiten 4 mm
Ausführung: Kipplager beidseitig; Ablauflöcher im Boden; 2 Scheuerleisten am Boden und an Stirn- und Rückseite; verstärkte Aufnahmepunkte; Netzhaken
Gewicht ca. 670 kg



ABS-Container 10m³ offen

Inhalt: 10 m³/unsymmetrisch
Materialstärken: Boden 6 mm; Seiten 4 mm
Ausführung: Kipplager beidseitig; Ablauflöcher im Boden; 2 Scheuerleisten am Boden und an Stirn- und Rückseite; verstärkte Aufnahmepunkte; Netzhaken
Gewicht ca. 860 kg



ACHTUNG: Bitte bezüglich ZUFAHRTSMÖGLICHKEIT beachten:
 Lkw-Länge = 7,90 m | Breite = 2,55 m | Höhe = 3,50 m | Leergewicht ca. 13 t
ACHTUNG: Bitte Platzbedarf zur BEHÄLTERMANIPULATION beachten:
 Länge: mind. 13 m | Breite: mind. 3 m | Höhe: mind. 6 m