

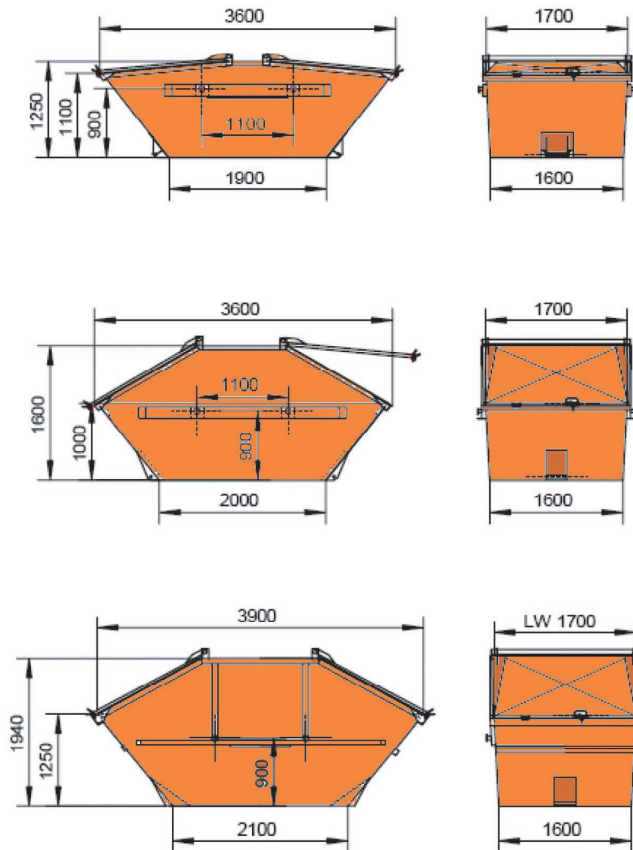
Behältersysteme ABSETZER GEDECKT

Absetzcontainer mit Deckel

Abfallart: Eignet sich besonders für Späne, Metalle usw.

Hinweis: Die Container dürfen nur so beladen werden, dass die Deckel geschlossen werden können.

Achtung: Zeichnungen und Maße können von den tats. Abmessungen abweichen! NICHT VERBINDLICH!



ABS-Container 5m³ gedeckt

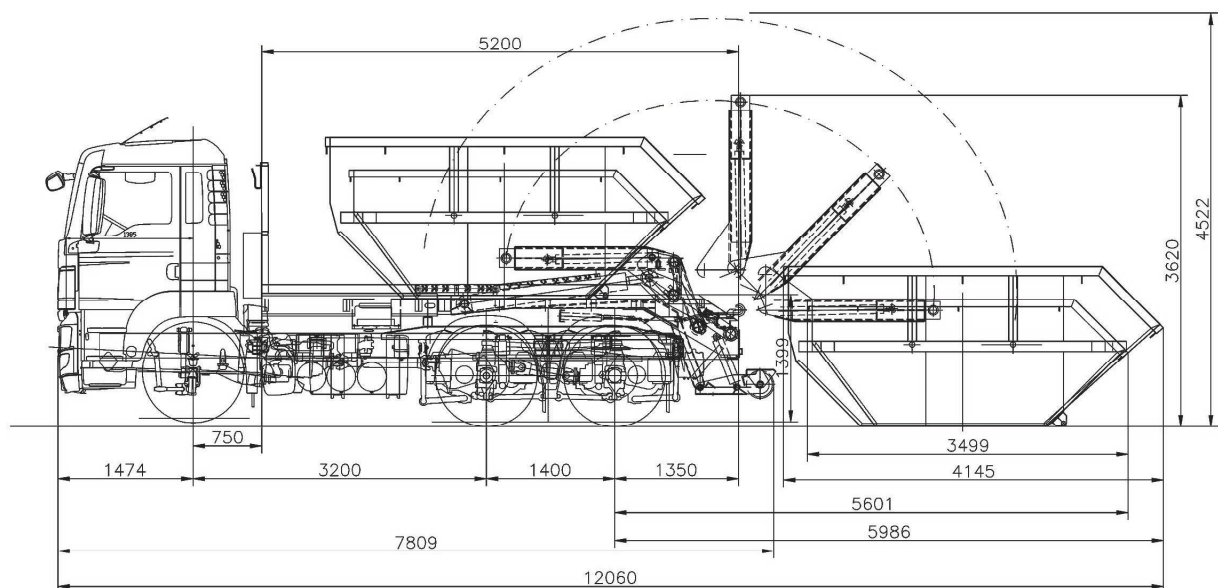
Inhalt: 5 m³ / symmetrisch
Material: Boden 5 mm; Seiten rundum 3 mm
Ausführung: Kipplager beidseitig; Seitenwand mit Profilen verstärkt; gerader Deckelteil fest abgedeckt
 Gewicht: 630 kg; zul. Gesamtg. 5 to.

ABS-Container 7m³ gedeckt

Inhalt: 7 m³ / symmetrisch
Material: Boden 6 mm; Stirns. 4 mm, Seiten 3 mm;
Ausführung: Kipplager beidseitig; Seitenwand mit Profilen verstärkt; gerader Deckelteil fest abgedeckt

ABS-Container 10m³ gedeckt

Inhalt: 10 m³ / symmetrisch
Material: Boden 6 mm; Stirns. 4 mm, Seiten 3 mm;
Ausführung: Kipplager beidseitig; Seitenwand mit Profilen verstärkt; gerader Deckelteil fest abgedeckt
 Gewicht: 1035 kg; zul. Gesamtg. 10 to.



ACHTUNG: Bitte bezüglich ZUFAHRTSMÖGLICHKEIT beachten:
 Lkw-Länge = 7,90 m | Breite = 2,55 m | Höhe = 3,50 m | Leergewicht ca. 13 t
ACHTUNG: Bitte Platzbedarf zur BEHÄLTERMANIPULATION beachten:
 Länge: mind. 13 m | Breite: mind. 3 m | Höhe: mind. 6 m